

NOUVEAU DAILY E6

FICHE TECHNIQUE

CHASSIS-CABINE 4X2



35 C 12/14/16 Quad-Tor

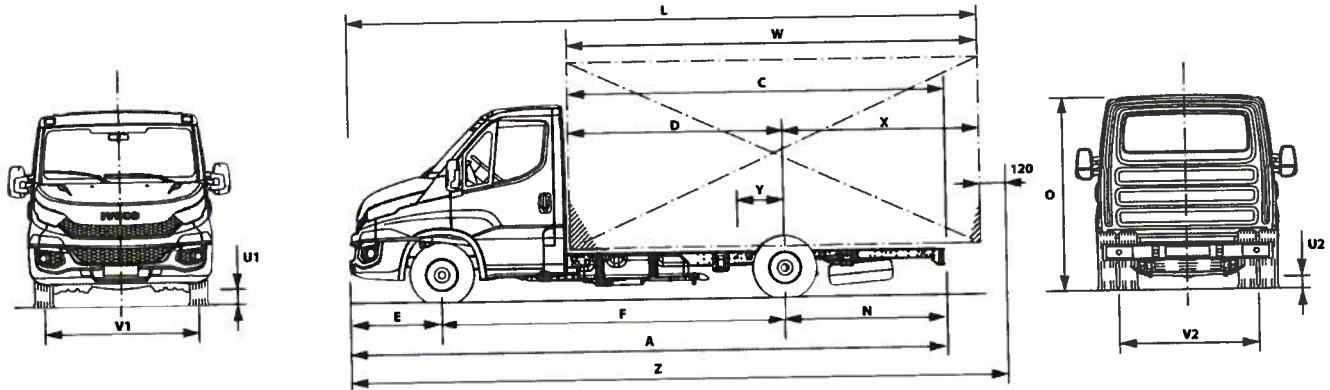
IVECO

Votre partenaire pour un transport durable

MASSES & DIMENSIONS (KG & MM)

Types CE : IS35C12AA

Numéro de réception : e3*2007/46*0117*



DIMENSIONS (MM)

F = Empattement	3000	3450	3750	4100
L = Longueur du châssis cabine	5838	6581	7076	7653
O = Hauteur maximale (à vide)	2294	2284	2278	2273
A = Longueur du cadre	5448	6013	6623	7023
V1 = Voie avant	1724			
V2 = Voie arrière	1542			
H1/H1' = Hauteur du châssis : en charge / à vide	535 / 589	535 / 588	535 / 587	535 / 586
H2/H2' = Hauteur du châssis : en charge / à vide	581 / 734	575 / 732	581 / 735	
U1/U2 = Garde au sol min à l'avant / arrière (à vide)	183 / 150	182 / 167	192 / 172	192 / 160
N = Porte-à-faux arrière	1340	1455	1765	1815
Diamètre de braq. : trottoir / trottoir	11116	12526	13466	14564
Diamètre de braq. : mur / mur	11730	13146	14090	15190
B = Entrée de carrosserie / Essieu I	1410			
E = Porte-à-faux avant	1008			
Gabarit châssis				
Z = Longueur hors tout	5958	6701	7196	7773
M1 = Largeur aux ailes AV	2010			
M2 = Largeur aux roues AR	1972			
Largeur maximale hors tout	2550			
K = Largeur du cadre en bout de châssis	860			
Poids (kg)				
PTAC	3500			
PTRA avec freinage inertiel	7000			
Charge maxi admissible essieu avant	2100			
Charge maxi admissible essieu arrière	2600			
Masse en ordre de marche sur essieu avant (2)	1371	1396	1409	1423
Masse en ordre de marche sur essieu arrière (2)	599	594	596	593
Masse en ordre de marche (2)	1970	1990	2005	2016
Poids à vide sur l'avant lim. min. VC :	1307	1347	1363	1374
Capacité de charge maxi (2)	1530	1510	1495	1484
W = Mini (l)	2930	3380	3680	4030
W = Maxi (l)	3400	4163	4658	5235
X = Mini (l)	1340			
X = Maxi (l)	1830	2123	2318	2545
Y = Mini (l)	-110	-140	-160	-180
Y = Maxi (l)	1320	1450	1540	1640
D = Maxi	1590	2040	2340	2690

(1) Tout dépassement de ces dimensions entraîne une réception à titre isolé qui motive une dérogation usine accordée, si la limite des charges maxi par essieu est respectée (côtes indiquées sans ferrures, ni accessoires). Les poids à vide / capacités de charges s'entendent en ordre de marche. Les poids peuvent changer en fonction des options d'équipement. (2) Capacité de charge maximale avec conducteur seul (75 Kg) à bord et réservoir de carburant et d'additif, le cas échéant, rempli à 90% et avec une tolérance de +/- 3%. Les poids indiqués correspondent au standard du marché et peuvent changer par rapport aux plans carrossiers et en fonction des options d'équipement.

* ATTENTION ! Pour pouvoir obtenir une largeur maximale hors tout de 2550, nous consulter pour plus d'informations
Rétroviseur : sur bras courts pour largeur mini 1990 à largeur maxi 2200 mm ou sur bras longs pour largeur mini 2200 à largeur maxi 2350 mm

Nota : **Ne stockez pas nos fiches techniques, téléchargez toujours la dernière version sur notre site <http://libb.iveco.com>**

Les carrossiers sont responsables de leurs équipements ainsi que de la pose de ceux-ci sur le châssis. Pour toute modification ou adaptation consulter nos directives de carrossage sur notre site <http://libb.iveco.com>. Les descriptions et caractéristiques de cette fiche sont données à titre indicatif. IVECO France se réserve le droit de les modifier sans préavis.

CABINE COURTE - SUSPENSION MECANIQUE AV & AR
SUSPENSION MECANIQUE AV & PNEUMATIQUE AR

OU

NOUVEAU DAILY E6