



**WACKER
NEUSON**
all it takes!

DW90

Dumpers Sur Pneus



Productivité imbattable - le DW90.

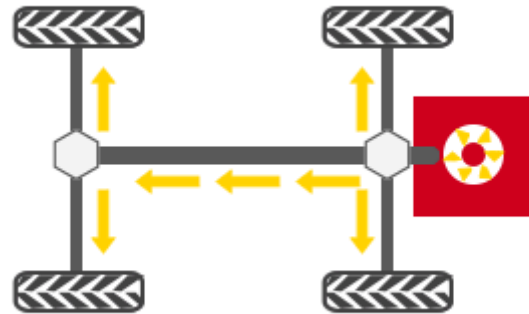
Le dumper à roues DW90 préfère les terrains difficiles qui lui permettent de dévoiler ses points forts : quatre roues motrices hydrodynamiques, capacité tout-terrain hors pair et tenue de route en pente extrême, le tout accompagné des différents types de bennes et d'un frein à ressort inusable.

- Quatre roues motrices hydrodynamiques sans entretien
- Très bon franchissement en pente extrême
- Gyrabenne, montée en usine
- Charge utile maximale 9 000 kg
- Haut niveau de confort, climatisation en option



Transmission hydrostatique

- Commande ultra simple, puisqu'il n'y a plus de changement de vitesses fréquente
- Force de traction constante et aucune baisse de la force de traction lors de l'accélération continue de 0 à la vitesse maximale
- Passage sans à-coup entre la marche avant et arrière via une décélération contrôlée de la transmission hydrostatique
- Effet de freinage hydrostatique, dès que le pied est levé de la pédale d'accélérateur
- Translation quasiment sans usure pour des coûts d'entretien- et de service réduits





Caractéristiques techniques

	DW90 Benne à déversement frontal	DW90 Gyrabenne
Caractéristiques techniques		
Charge utile kg	9.000	9.000
Poids de transport ROPS kg	5.232	5.664
Poids de transport Cabin kg	5.432	5.864
Poids opérationnel ROPS kg	5.314	5.746
Poids opérationnel Kabine kg	5.514	5.946
Volume du godet à ras l	3.750	3.300
Volume du godet en dôme l	4.550	4.400
Volume du godet en eau l	2.400	2.060
Caractéristiques du moteur		
Fabricant du moteur	Perkins	Perkins
Type de moteur	854E	854E
Moteur	4 cylindres refroidissement à eau turbodiesel	4 cylindres refroidissement à eau turbodiesel
Puissance du moteur selon norme ISO 3046/1 kW	55	55
Cylindrée cm ³	3.400	3.400
Régime du moteur 1/min	2500	2500
Émissions	Niveau 3b / Tier 4 final	Niveau 3b / Tier 4 final
Système d'entraînement	4RM, hydrostatique	4RM, hydrostatique
Vitesse de déplacement km/h	25	25
Angle de flèche °	29	29
Angle d'oscillation °	11	11
Rayon de braquage mm	6.000	6.550
Pente franchissable %	50	50
Pneumatiques	500/60-22 5	500/60-22 5
L x l x H mm	4760 x 2465 x 3165	5185 x 2465 x 2545
Pompe de direction	Pompe à piston axial	Pompe à piston axial
Rendement l/min	171	171
Pression de service bar	450	450
Pompe de travail	Pompe à engrenages	Pompe à engrenages
Rendement l/min	68	68
Pression de service bar	235	235

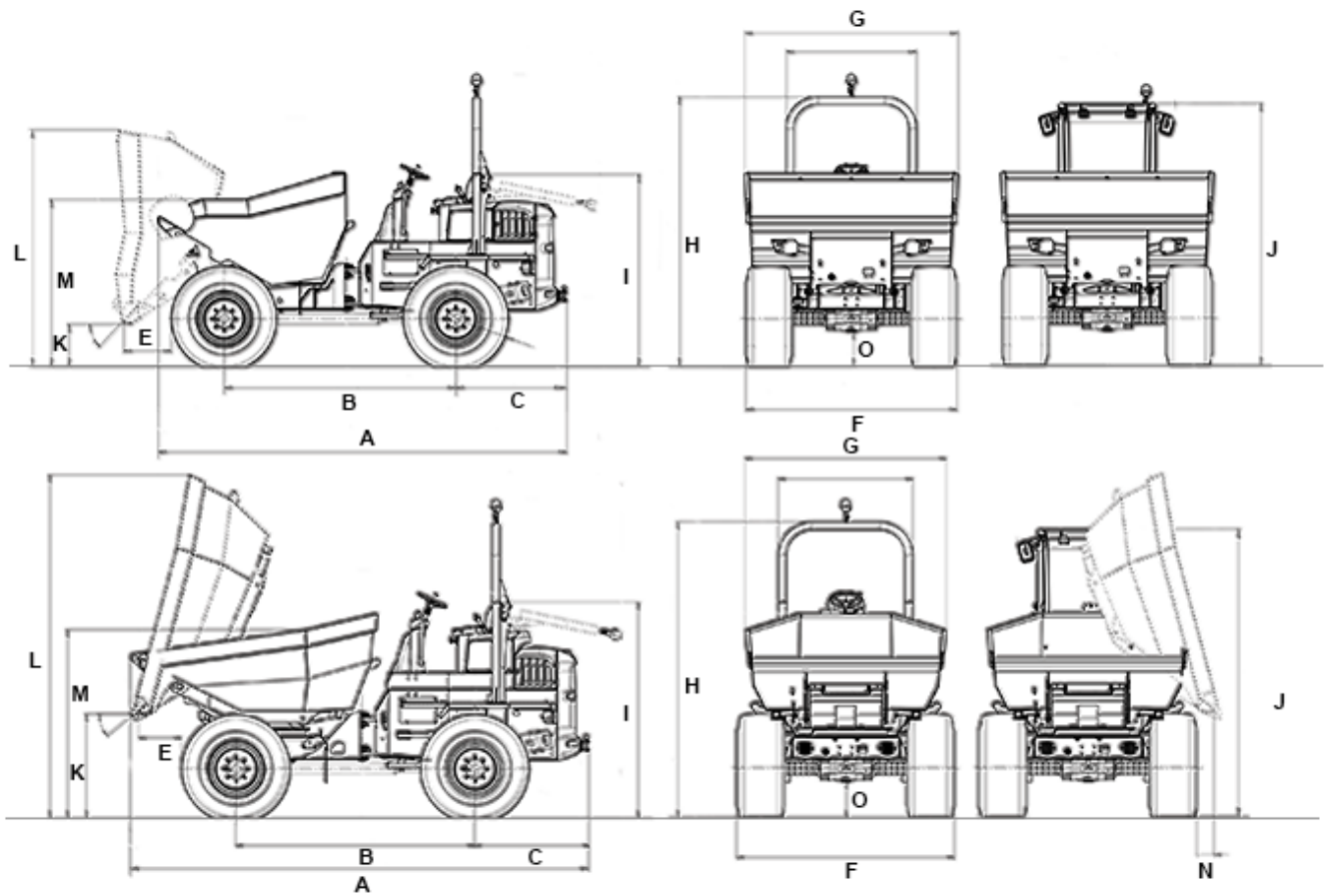


**WACKER
NEUSON**
all it takes!

	DW90 Benne à déversement frontal	DW90 Gyrabenne
Capacité du réservoir l	83	83



Dimensions



DW90 Benne à déversement frontal

DW90 Gyrabenne

A	Longueur totale	4.762 mm	5.185 mm
B	Empattement	2.700 mm	2.700 mm
C	Porte-à-faux arrière	1.292 mm	1.292 mm
E	Distance de déversement	556 mm	482 mm
F	Largeur	2.463 mm	2.463 mm
G	Largeur du godet	2.493 mm	2.273 mm
H	Hauteur ROPS	3.163 mm	3.353 mm
I	Hauteur ROPS incliné	2.354 mm	2.544 mm



**WACKER
NEUSON**
all it takes!

J	Hauteur Cabine	3.053 mm	3.243 mm
K	Hauteur de déversement max.	495 mm	1.169 mm
L	Hauteur du godet incliné	2.756 mm	3.867 mm
M	Hauteur du godet not tilted	1.949 mm	2.121 mm
N	Distance de déversement lateral		188 mm
O	Garde au sol	406 mm	406 mm
--	Angle de déversement	47 °	40 °

Remarque

Nous attirons votre attention sur le fait que l'offre produits peut varier d'un pays à l'autre. Dans ces conditions, les informations et les produits pourraient ne pas être valables dans votre pays. Vous pouvez consulter le manuel d'utilisation pour plus d'informations concernant la puissance du moteur ; la puissance effective peut varier selon des conditions d'utilisation spécifiques.

Sous réserve de modifications et d'erreurs. Images similaires.

Copyright © 2018 Wacker Neuson SE.