

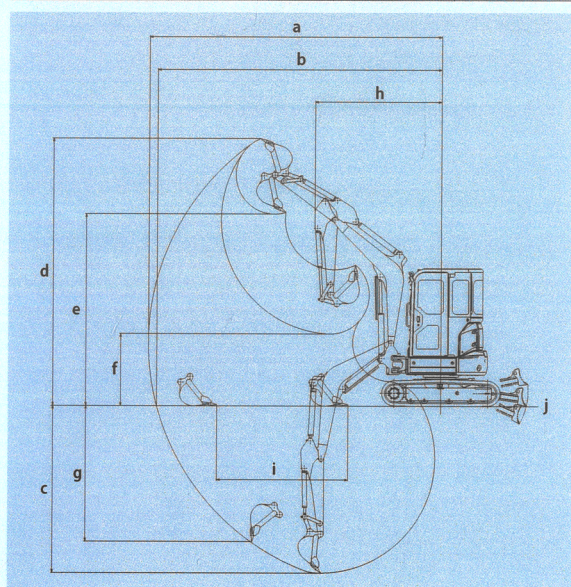
CARACTÉRISTIQUES

MODÈLE		SK28SR	SK30SR	SK35SR
Type		SK28SR-6E	SK30SR-6E	SK35SR-6E
Poids en ordre de marche	Cabine	kg 2 950	3 380	3 770
	Canopy	kg 2 800	3 220	3 630
Capacité du godet		m ³ 0,08	0,09	0,11
Largeur du godet (avec couteau latéral)		mm 500	500	600
Longueur du balancier		mm 1,18	1,32	1,37
Force de cavage du godet		kN 24,7	27,7	27,8
Force de pénétration du balancier		kN 16,6	19,1	22,4
MOTEUR				
Modèle				
Type				
Injection directe, refroidissement à eau, 3 cylindres, 4 temps diesel				
Puissance nominale	(ISO 9249)	kW/ tr/min	17,1/2 400	
	(ISO 14396)	kW/ tr/min	17,8/2 400	
Couple maxi	(ISO 9249)	N-m/ tr/min	77,7/1 440	
	(ISO 14396)	N-m/ tr/min	79,4/1 440	
Cylindrée		L	1,331	
Réservoir à carburant		L	42,0	
CIRCUIT HYDRAULIQUE				
Pompe				
Deux pompes à cylindrée variable + une pompe à engrenages				
Débit de refoulement maxi		L/min	2 x 28,8 + 16,1	2 x 38,4 + 19,2
Réglage du clapet de décharge		MPa		23,0
Réservoir d'huile hydraulique (circuit)		L	20,4 (41,1)	20,4 (44,8)
SYSTÈME DE TRANSLATION				
Moteurs de translation				
2 x moteurs à piston axial bi-velocités				
Frein de stationnement				
Frein à disque à bain d'huile par moteur				
Vitesse de translation (haute/basse)		km/h	3,8/2,1	4,4/2,5
Pente franchissable		% (degrés)		58 (30)
Force de traction à l'attelage	Cabine	kN	34,8	38,3
	Canopy	kN	34,9	38,4
CHENILLE				
Chenilles				
Caoutchouc				
Largeur de tuile		mm	300	
Pression au sol	Cabine	kPa	26,3	30,1
	Canopy	kPa	24,9	28,7
LAME				
Largeur x Hauteur		mm	1 550 x 345	1 700 x 345
SYSTÈME D'ORIENTATION				
Moteur d'orientation				
Moteur à pistons axiaux				
Frein de stationnement				
Frein à disque à bain d'huile, commande hydraulique automatique				
Vitesse de rotation		tr/min	8,4	

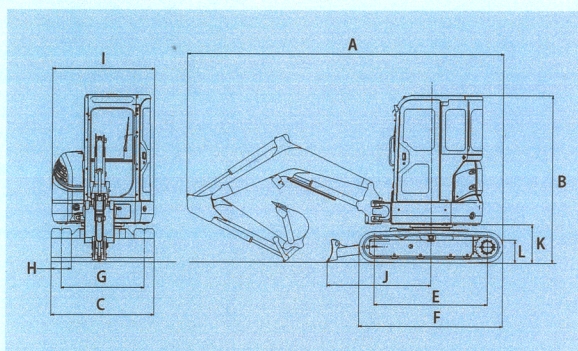
PLAGES DE TRAVAIL

Unité: mm

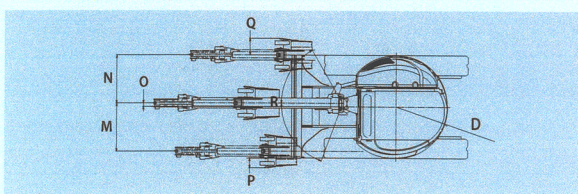
MODÈLE	SK28SR	SK30SR	SK35SR	
		Cabine Canopy	Cabine	Canopy
Longueur du balancier	1,18 m	1,32 m	1,37 m	
a- Portée de fouille maximale	4 840	5 200	5 350	
b- Portée de fouille maximale au niveau du sol	4 680	5 040	5 200	
c- Profondeur de fouille maximale	2 590	2 820	2 800	3 050 2 970
d- Hauteur de travail maximale	4 480	4 800	5 050	4 870 5 040
e- Hauteur de déversement maximale	3 090	3 420	3 640	3 490 3 650
f- Hauteur de déversement minimale	1 290	1 300	1 430	1 310 1 400
g- Profondeur de fouille maximale en paroi verticale	2 270	2 370		2 470
h- Rayon de rotation mini flèche déportée	2 190	2 300	2 190	2 320 2 150
i- Course de nivelage au niveau du sol	1 910	2 230		2 400
j- Lame (hauteur/profondeur)	450/370	470/400		470/400



DIMENSIONS GÉNÉRALES



MODÈLE	SK28SR	SK30SR	SK35SR
A Longueur hors-tout	4 510	4 730	4 820
B Hauteur hors-tout	2 510	2 510	2 510
C Largeur hors-tout	1 550	1 550	1 700
D Rayon de rotation arrière	775	775	850
E Longueur de chenille au sol	1 700	1 700	1 700
F Longueur du train de chenilles	2 160	2 160	2 160
G Voie	1 250	1 250	1 400
H Largeur de tuile	300	300	300
I Largeur hors-tout de la tourelle	1 530	1 530	1 530
J Distance du sommet de la lame au centre de la tourelle	1 500	1 560	1 560
K Garde au sol sous tourelle	570	570	570
L Garde au sol minimale	300	300	300



MODÈLE	SK28SR	SK30SR	SK35SR
M Déplacement du déport (gauche)	680	720	720
N Déplacement du déport (droite)	675	725	725
O Déplacement du déport entre le centre de la flèche et le centre de la machine	50	50	50
P Volume d'excavation à l'extérieur du sabot (gauche)	100	150	120
Q Volume d'excavation à l'extérieur du sabot (droit)	200	250	225
R Angle de déport (gauche/droite)	60°/55°	70°/60°	70°/60°

ÉQUIPEMENT EN OPTION

- Circuits hydrauliques petit débit et/ou grand débit (*)
- Contrepoids additionnel (250 kg) + 90 mm de rayon arrière
- Protection vérins balancier & godet
- Moniteur couleur multifonction
- Kit de manutention (Clapets de sécurité sur flèche et balancier)
- Protection de cabine
- Balancier long (+300 mm)
- Éclairage supplémentaire pour canopy
- Protection FOPS
- Chenilles acier
- Alarme de translation
- Circuit hydraulique d'attache rapide
- Patins caoutchouc boulonnés sur tuiles acier
- Rétroviseurs

*Commandes proportionnelles aux manipulateurs