



## 3001

Dumpers toutes roues : charge utile < 5 t



### Le pack complet - 3001.

3 types de bennes (y compris hauteur de déversement basse), jusqu'à 25 km/h de vitesse de déplacement, avec une garde au sol élevée et une excellente aptitude au tout-terrain transforment le 3001 en modèle haut de gamme dans sa catégorie. Tout simplement complet et complètement simple.

- Entraînement hydrostatique à quatre roues motrices nécessitant peu d'entretien ; charge utile max. de 3.000 kg ; disponible avec cabine en départ usine (en option).
- 3 types de bennes : A déversement frontal (standard), gyrabenne (en option), benne à hauteur de déversement basse (2.200mm).
- Garde au sol élevée.
- Excellente accessibilité pour le contrôle et la maintenance grâce au capot moteur monobloc rabattable.
- Jusqu'à 25 km/h de vitesse de déplacement pour des missions de transport rapides.



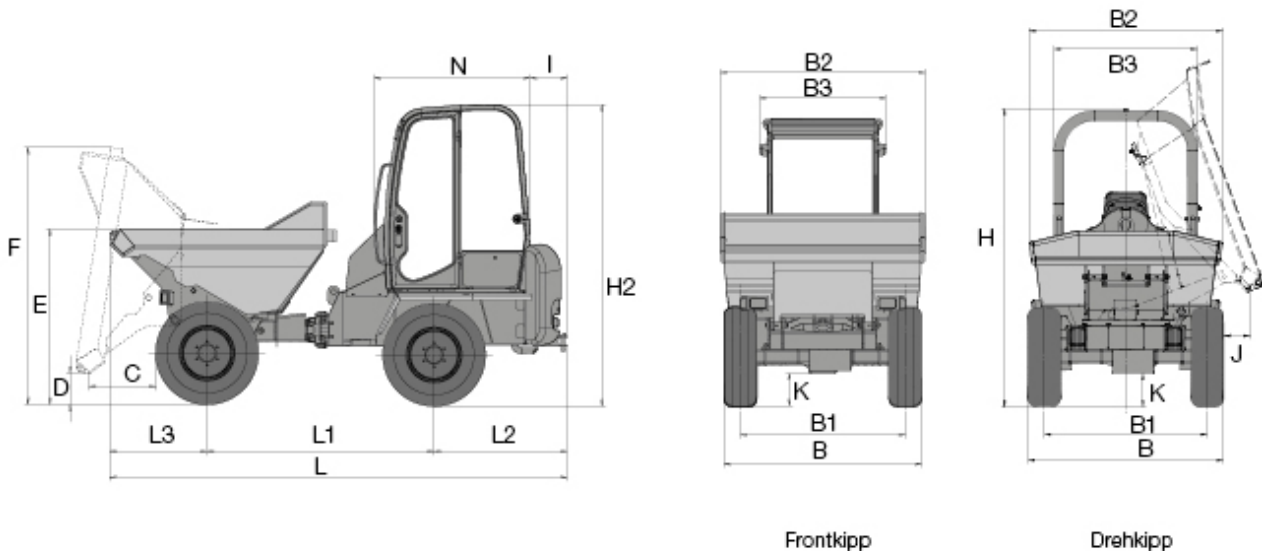
## Caractéristiques techniques

### Caractéristiques techniques

Charge utile	3.000 kg
Poids à vide	2.530 kg
Volume du godet à ras	1.300 l
Volume du godet en dôme	1.750 l

### Caractéristiques du moteur

Fabricant du moteur	Yanmar
Type de moteur	3TNV88
Moteur	Diesel
Puissance du moteur selon ISO 3064/1	24,4 kW
Cylindrée	1.642 cm <sup>3</sup>
Vitesse de déplacement	22 km/h
Angle de flèche	37 °
Angle d'oscillation	15 °
Rayon de braquage	3.650 mm
Pente franchissable	50 %
L x l x H	4,140 x 1,785 x 2,670 mm

**Dimensions**


B	Largeur totale	1.785 mm
B1	Largeur du godet	1.775 mm
B2	Largeur	1.310 mm
D	Garde au sol	1.020 mm
E	Hauteur du godet	1.475 mm
F	Hauteur du godet	3.125 mm
G	Angle de déversement	46 °
H	Hauteur	2.670 mm
H1	Hauteur	1.870 mm
K	Garde au sol	280 mm
L	Longueur	4.140 mm
L1	Empattement	1.960 mm
L2	Porte-à-faux arrière	1.160 mm



L3	Débordement	1.020 mm
J	Espacement	245 mm

**Remarque**

Nous attirons votre attention sur le fait que l'offre produits peut varier d'un pays à l'autre. Dans ces conditions, les informations et les produits pourraient ne pas être valables dans votre pays. Vous pouvez consulter le manuel d'utilisation pour plus d'informations concernant la puissance du moteur ; la puissance effective peut varier selon des conditions d'utilisation spécifiques.

Sous réserve de modifications et d'erreurs. Images similaires.

Copyright © 2015 Wacker Neuson SE.